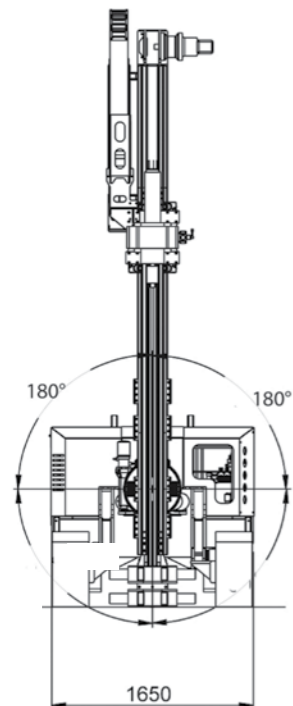
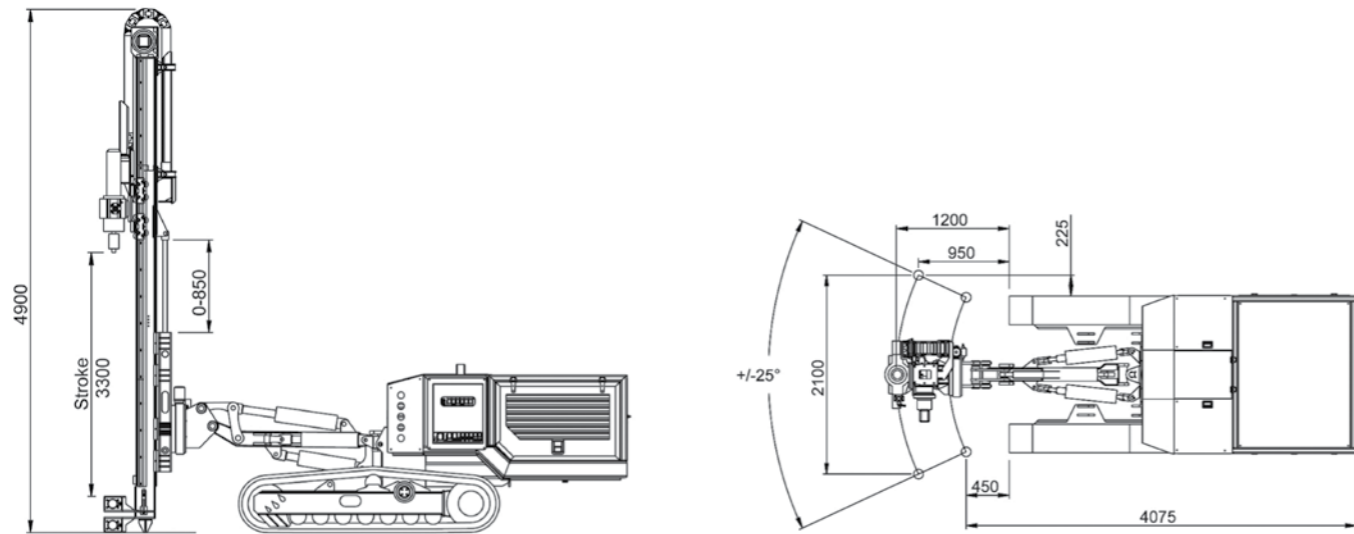
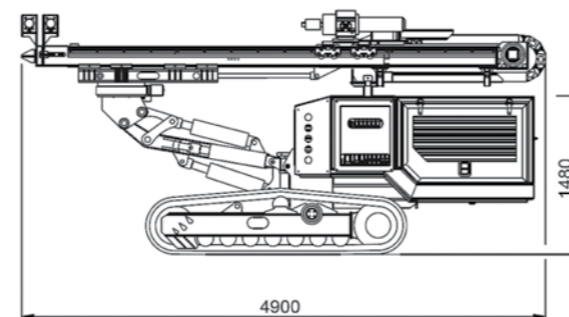
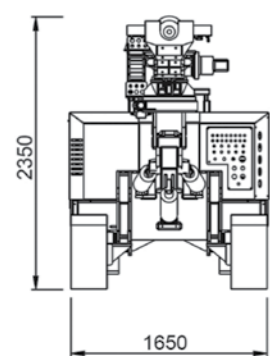
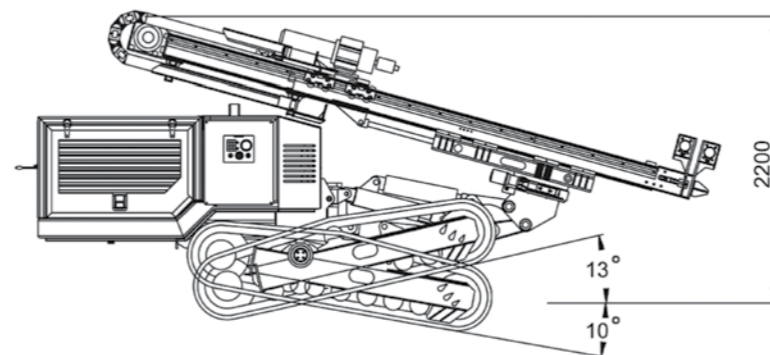


**DIMENSIONI E MOVIMENTI
DIMENSIONS AND MOVEMENTS**



*con slitta corta / only with short mast



**EAGLE
800 B**

**PERFORATRICE IDRAULICA CINGOLATA
COMPACT HYDRAULIC DRILL RIG**



PERFORATRICE IDRAULICA CON CINGOLO BASCULANTE PREDISPOSTA PER MARTELLI A ROTOPERCUSSIONE E/O PER MARTELLI FONDOFORO, COMPLETAMENTE RADIO-COMANDATA

COMPACT HYDRAULIC DRILL RIG WITH OSCILLATING TRACKS, SUITABLE FOR TOP HAMMERS AND/OR DOWN-THE HOLE HAMMERS, COMPLETELY RADIO REMOTE CONTROLLED

Dimensioni ed ingombri sono indicativi e possono variare in base alle diverse opzioni e modelli.
Dimensions are approximative and could change depending on different options and models.

Ripamonti Dr. Gianni S.r.l.
Strada Romana di Sotto, 27
28877 Ornavasso (VB) Italy
Tel. +39 0323 838211
Fax +39 0323 836147

www.ripamonti.net
info@ripamonti.net



**PERFORAZIONE
DRILLING**



**DEMOLIZIONE
DEMOLITION**



EAGLE 800 B

TABELLA TECNICA TECHNICAL DATA

La perforatrice Eagle^{800B} è una macchina robusta, potente e compatta di dimensioni e pesi molto contenuti per agevolare le operazioni di trasporto e di movimentazione in cantiere

L'impianto idraulico di alta qualità è composto esclusivamente da distributori proporzionali ad azionamento sia elettrico (radiocomando) che manuale, per consentire l'operatività della macchina anche in caso di danneggiamento del sistema radio.

La macchina permette di eseguire perforazioni da 80 a 220 mm di diametro per l'esecuzione di micropali, tiranti e perforazioni varie per opere di consolidamento con l'impiego di martelli fondo foro a rotopercolazione pneumatica, martelli fondo foro ad acqua (Wassara), sistemi di perforazione con rivestimento (Supermaxbit, Ultramaxbit, Superjaws) sistemi di perforazione a rotazione (triconi, trilama ecc), martelli idraulici a rotopercolazione per l'applicazione di barre autoperforanti fino ad un diametro di perforazione di 185 mm, martelli idraulici da roccia per perforazioni in galleria (ancoraggi radiali, chiodature).

Il cingolo basculante consente di ottimizzare il bilanciamento della macchina durante gli spostamenti e le operazioni di carico e scarico.

Il radiocomando consente all'operatore di lavorare sempre nelle condizioni di massima sicurezza sia durante le fasi di perforazione sia durante le delicate manovre di carico/scarico e di posizionamento in cantiere.

La slitta da perforazione è stata progettata per garantire una bassa usura dei componenti e una facile sostituzione delleguide laterali in caso di eccessivo consumo delle stesse. Il cinematismo del braccio e la ralla di rotazione idraulica (180° + 180°) consentono di posizionare la slitta all'esterno dei cingoli (destra e sinistra) e di eseguire fori radiali (gallerie) come meglio illustrato nei disegni di questo catalogo.

I seguenti accessori completano e ottimizzano le funzioni operative:

- Morsa svitatrice 50 - 220 mm
- Spostamento testa con cilindro idraulico
- Argano di servizio 800 Kg
- Lubrificatore
- Valvola proporzionale radiocomandata per apertura aria
- Pompa per acqua di spurgo

La sua estrema versatilità la rende molto interessante sia dal punto di vista tecnico applicativo che dal punto di vista dell'investimento economico.



Ripamonti's Eagle^{800B} Drill Rig is a strong, powerful and compact machine. Its dimensions and weight are minimized to allow easy transport and positioning at the working sites.

The high quality hydraulic system is completely made with proportional hydraulic valves electrically operated (radio remote control) and hand operated to allow all functions in case of failure of the radio remote system.

The rig allows drilling from 80 to 220 mm hole diameters for micropiles, anchor holes, various soil stabilization works using rotopercolative pneumatic DTH hammers, water operated DTH hammers (Wassara), casing drilling systems (Supermaxbit, Ultramaxbit, Superjaws) rotary drilling systems (tricone bits, three wing bits,...) rotopercolative hydraulic top drive hammers for self drilling anchors up to 185 mm hole

diameter, hydraulic rock drilling hammers for tunnelling (rock bolting).

The oscillating crawlers allows a perfect machine balancing for loading/unloading operations and site positioning.

The radio remote controls allows safe drilling travelling operations.

The drill mast has been designed for low parts wear and for easy change of the lateral steel guides after long use. The boom cinematic and the hydraulic slew (180° + 180°) allow the positioning of the drill mast outside of the tracks (left and right) and radial drilling (tunnelling) as shown in the drawings.

The following accessories improve the drilling operations:

- Clamping and breaking device 50 - 220 mm
- Slidramatic system
- Hydraulic winch (800 Kg)
- High capacity air lubricator
- Proportional valve for air supply
- Water pump for flushing

This multipurpose drill rig is extremely interesting both from a technical and economic point of view.

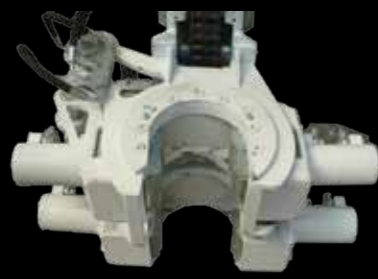


EAGLE 800 B			
PESO / Weight	6000 kg		
CARRO CINGOLATO / Crawlers			
Tipo / Type	Basculante / Tilting		
Passo cingolo / Wheel base	1650 mm		
Lunghezza / Length	2500 mm		
Larghezza soles / Shoe width	300 - 400 mm		
Velocità / Speed	0-2 kmh		
MOTORE / ENGINE			
Tipo / Type	Diesel turbo		
Modello / Model	Kubota V3800 DI-T		
Potenza / Power	73KW - 100Hp		
IMPIANTO IDRAULICO / HYDRAULIC CIRCUIT			
Comandi / Controls	Proporzionali / Proportional		
	Radiocomandati / Radio controlled		
	Load sensing		
Pompa / Pump	A pistoni / Piston type		
	Portata variabile / Variable displacement		
Portata / Oil flow	180 lt/min		
Pressione max / Max pressure	200 bar		
MAST			
	Acciaio / Steel		
Modello / Model	S300		
Corsa / Stroke	2350 / 3350 mm		
Lunghezza / Length	3900 / 4900		
Tiro / Pullback	4500 daN		
Spinta / Pulldown			
TESTE DI ROTAZIONE / ROTARY HEADS			
Modello	RP800	RP500	RH6
Velocità / Speed	40-80 rpm	40-80 rpm	0-400
Coppia / Torque	800 daNm	500 daNm	600 daNm
PERFORATRICI / DRIFTERS			
Modelli / Models	Eurodrill HD2004		Eurodrill HD4010
ACCESSORI / ACCESSORIES			
Morse / Clamps	60-190		70-230
Spostamento testa / Slidramatic	300-400mm		
Argano / Winch	800 daN		
Lubrificatore / Lubricator	6lt @ 24 bar		
Apertura proporzionale aria / Proportional valve for air supply			
Pompa acqua / Water pump for flushing			



La RIPAMONTI migliora continuamente i suoi prodotti quindi si riserva il diritto di modificare opportunamente i dati tecnici senza preavviso.

RIPAMONTI continuously improves its products and reserves the right to modify technical data if necessary without prior notice.



Morsa svitatrice 60-190
Clamping and breaking device 60-190



Comandi Proporzionali
Proportional Controls



Lubrificatore di linea
Line lubricator



Quadro elettrico
Electric panel



Attuatore apertura aria
Proportional Air Valve



Radiocomando
Radio remote control panel